

Einbau und Bedienungsanleitung  
Funk-Innendrucktaster

D

Notice de montage et d'utilisation  
Contacteur mural à télécommande

F

Montagehandleiding en gebruiksaanwijzing  
Draadloze drukknopkast voor binnen

NL

# 1. Inhaltsverzeichnis

---

1. Inhaltsverzeichnis .....	Seite	2
2. Symbolerklärungen .....	Seite	2
3. Wichtige Sicherheitshinweise .....	Seite	3
4. Montage .....	Seite	4 - 5
5. Codierung lernen .....	Seite	6 - 7
6. Codierung ändern.....	Seite	8 - 9

## 2. Symbolerklärung

---

### **Symbolerklärung:**

 **Vorsicht! Gefahr von Personenschäden!**



**Achtung! Gefahr von Sachschäden!**



**Hinweis / Tipp!**

### 3. Wichtige Sicherheitshinweise

---

Dieses Produkt darf nur von qualifiziertem und geschultem Fachpersonal angeschlossen und in Betrieb genommen werden! Qualifiziertes und geschultes Fachpersonal im Sinne dieser Beschreibung sind Personen, die durch Elektrofachkräfte ausreichend unterwiesen oder beaufsichtigt werden und dadurch in der Lage sind, Gefahren zu erkennen, die durch Elektrizität verursacht werden können. Überdies müssen sie über die ihrer Tätigkeit entsprechenden Qualifikationen verfügen, insbesondere

- Kenntnis der einschlägigen elektrotechnischen-Vorschriften,
- Ausbildung in Gebrauch und Pflege angemessener Sicherheitsausrüstung.

- Beachten Sie die örtlichen Schutzbestimmungen!
- Verlegen Sie die Netz- und Steuerleitungen unbedingt getrennt!  
Steuerspannung 24 V DC.

#### **Vorsicht!**

- ▮ Bei Missachtung der Warnhinweise können Körperverletzungen und Sachschäden auftreten.

## 4. Montage

---

Bevor Sie den Funk-Innendrucktaster montieren, müssen Sie

- die vorder- und rückseitigen Gehäuseteile entfernen,
- die Batterie einsetzen,
- die Codierung durchführen und
- evtl. vorhandene externe Taster anschließen.

### Schritt 1

- Schrauben Sie bei vorhandenen externen Tastern, z.B. Schlüsseltaster, die Verbindungskabel zu diesen Tastern an die Anschlüsse auf der Rückseite des Funk-Innendrucktasters an.

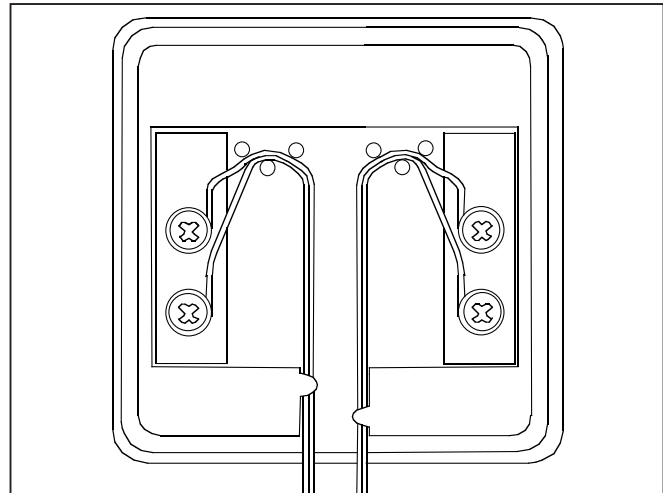


Abb. 1: Verbinden externer Taster



### Achtung!

Das Verbindungskabel darf maximal 3 m lang sein.

### Schritt 2

- Setzen Sie die Batterie ein. Achten Sie auf die richtige Polung.  
Batterietyp: 3 V, z.B. CR2032.

### Schritt 3

- Codieren Sie den Funk-Innendrucktaster wie unter 'Codierung lernen' beschrieben.

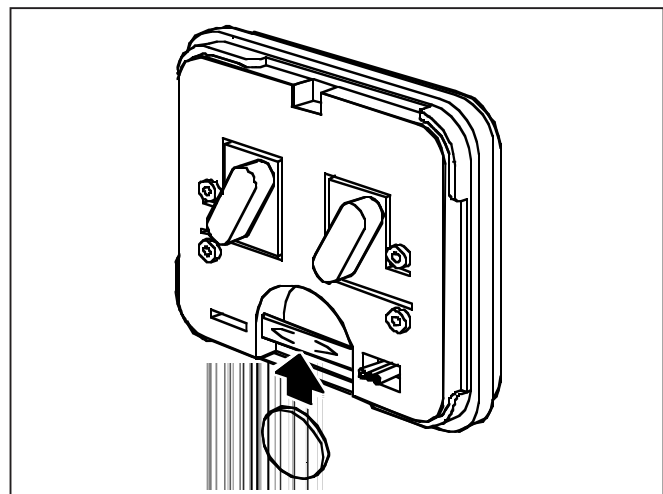


Abb. 2: Batterien einsetzen

## 4. Montage

---

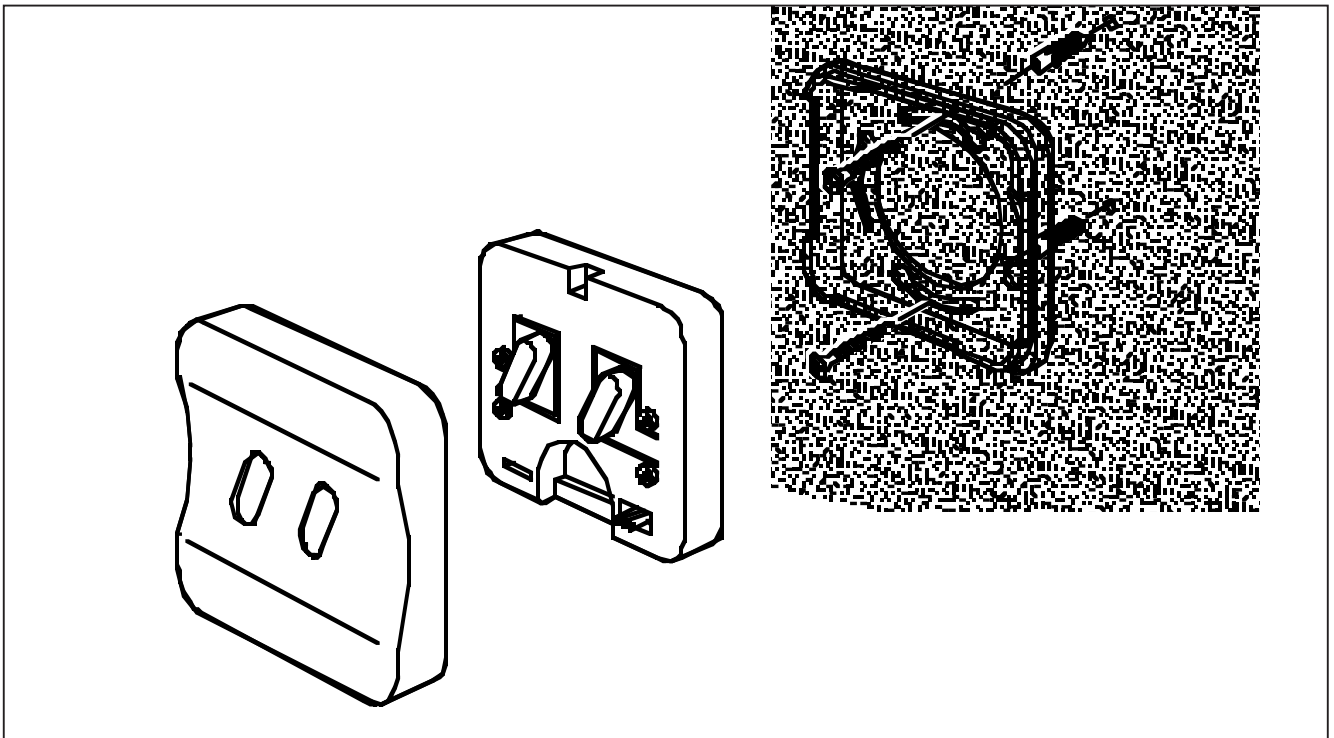


Abb. 3: Montage

### Schritt 4

- Montieren Sie den Funk-Innendrucktaster verspannungsfrei an einer geeigneten Stelle wie in der Zeichnung dargestellt.

## 5. Codierung lernen

---

Um mit verschiedenen Sendern die gleiche Funktion ausführen zu können, muss die Codierung der Sender einheitlich sein. Im Beispiel wird die Übertragung der Codierung eines bereits vorhandenen Handsenders auf den Funk-Innendrucktaster gezeigt.

### Schritt 1

- Verbinden Sie Funk-Innendrucktaster und Handsender mit dem beiliegenden Programmierstecker.

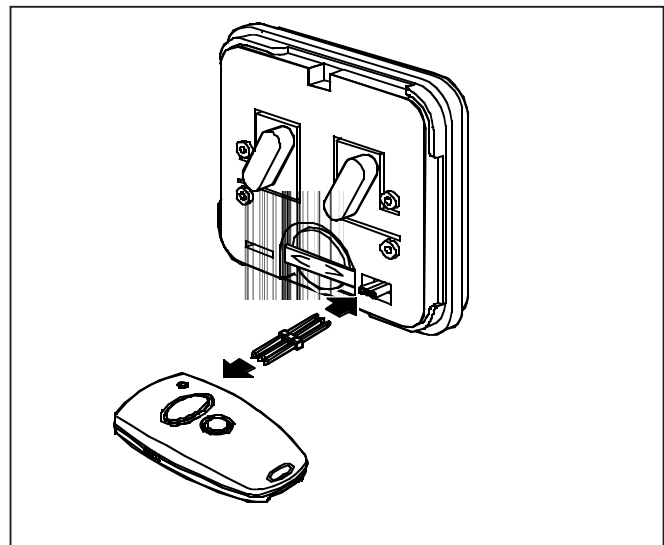


Abb. 4: Codierung lernen - 1

### Schritt 2

- Betätigen Sie die Taste am Handsender, deren Codierung übertragen werden soll, und halten Sie diese Taste gedrückt. Die LED im Handsender leuchtet.

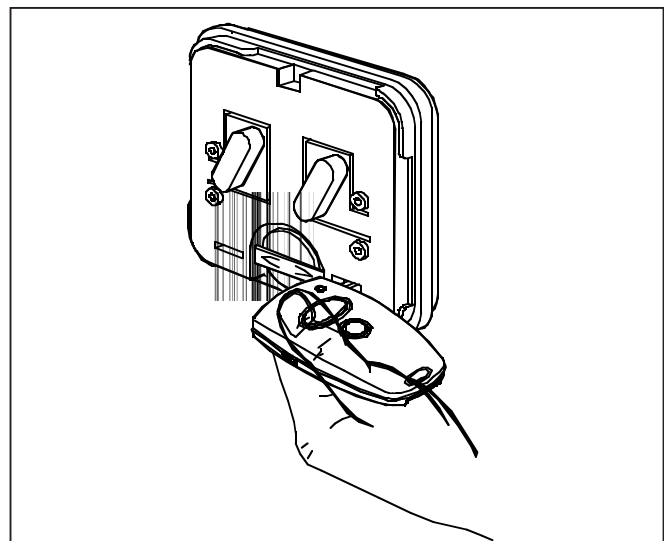


Abb. 5: Codierung lernen - 2

## 5. Codierung lernen

### Schritt 3

- Betätigen Sie die Taste des Funk-Innendrucktasters, die die Codierung lernen soll, während Sie die Taste des Handsenders gedrückt halten. Die LED im Funk-Innendrucktaster blinkt schnell. Nach 1- 2 Sek. leuchtet die LED vom Funk-Innendrucktaster konstant. Die Programmierung dieses Kanals ist beendet.

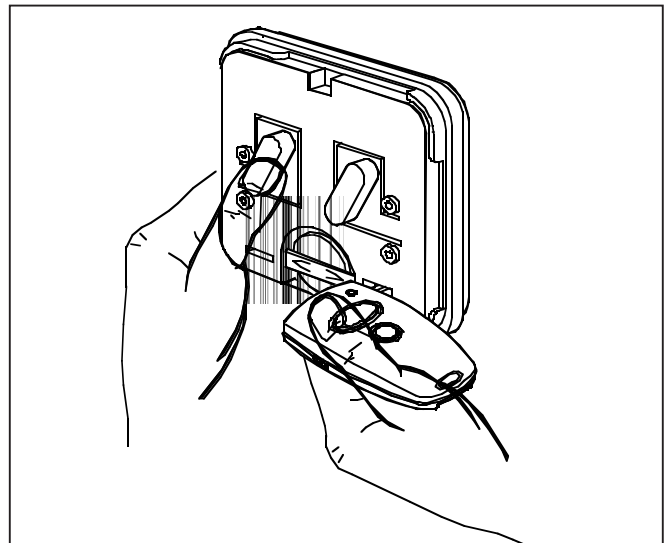


Abb. 6: Codierung lernen - 3

- Lassen Sie die Taste des Handsenders und des Funk-Innendrucktasters los.



### Hinweis!

Dieser Vorgang muss für beide Tasten einzeln ausgeführt werden, sofern zwei Garagentorantriebe oder Empfänger vorhanden sind. Die Übertragung der Codierung kann auch in umgekehrter Richtung erfolgen (Schritt 3), indem zuerst die Taste des Funk-Innendrucktasters betätigt und gehalten wird. In diesem Fall lernt der Handsender vom Funk-Innendrucktaster.

### Schritt 4

An den Funk-Innendrucktaster können über Kabel externe Taster angeschlossen werden. Um damit die gleiche Funktion wie mit den Haupttasten ausführen zu können, wiederholen Sie die Schritte 2 und 3. Drücken Sie jedoch am Funk-Innendrucktaster die unterhalb der Haupttasten ins Gehäuse eingelassenen Programmier Tasten (P1, P2).

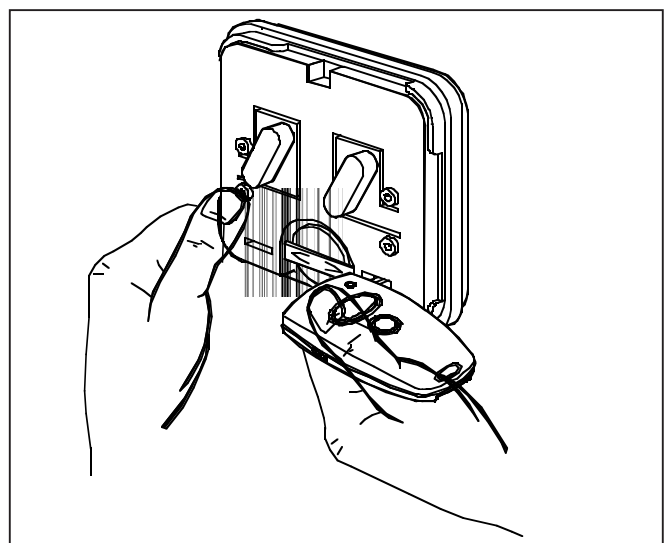


Abb. 7: Codierung lernen - 4

## 6. Codierung ändern

---

Diese Funktion dient dazu, bei Verlust eines Handsenders eine neue Codierung der Anlage zu ermöglichen. Im Beispiel wird die Änderung der Codierung des Funk-Innendrucktasters gezeigt. Zweckmäßigerweise wird die Änderung der Codierung aber an einem Handsender vorgenommen und anschließend auf den Funk-Innendrucktaster übertragen (siehe Codierung lernen).

### Schritt 1

- Schließen Sie den Programmierstecker an den umzuprogrammierenden Funk-Innendrucktaster an.

### Schritt 2

- Schließen Sie eine der beiden äußeren Kontakte des Programmiersteckers mit der mittleren Leitung kurz.

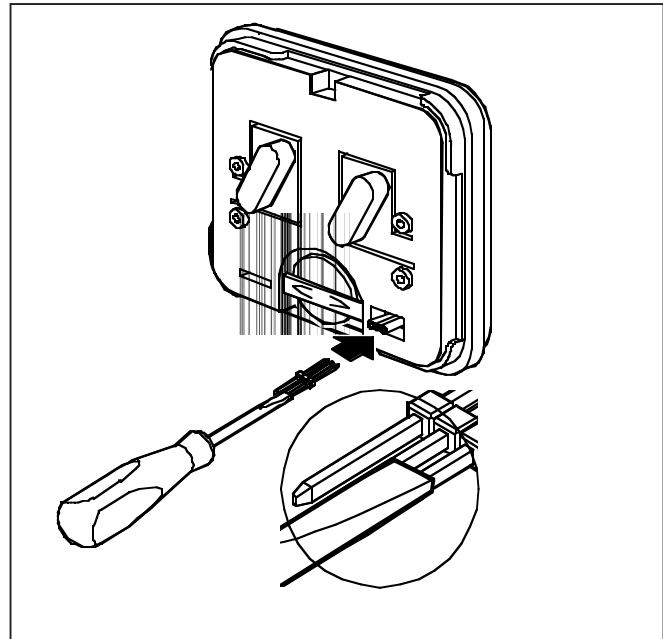


Abb. 8: Codierung ändern - 1+2

### Schritt 3

- Betätigen Sie eine Taste des Funk-Innendrucktasters. Der Sender ermittelt durch Zufallsprogrammierung eine neue Codierung für diese Taste. Hierbei blinkt die LED schnell. Nachdem die LED des Funk-Innendrucktasters konstant leuchtet, kann die Taste losgelassen werden.

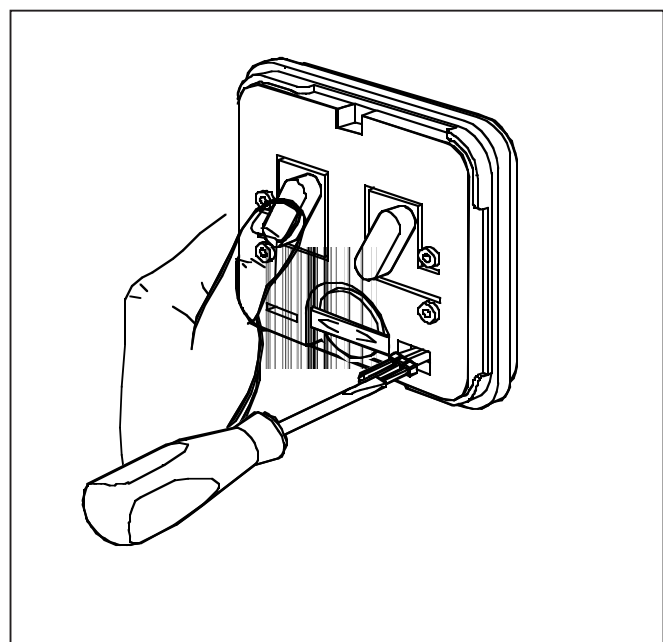


Abb. 9: Codierung ändern - 3



## 6. Codierung ändern



### Hinweis!

Dieser Vorgang muss für alle Tasten einzeln ausgeführt werden.

### Schritt 4

Ändern Sie den Code des externen Tasters.

Wiederholen Sie dazu den Vorgang, drücken Sie jedoch am Funk-Innendrucktaster die ins Gehäuse eingelassenen Tasten (P1, P2) unterhalb der großen Taste.

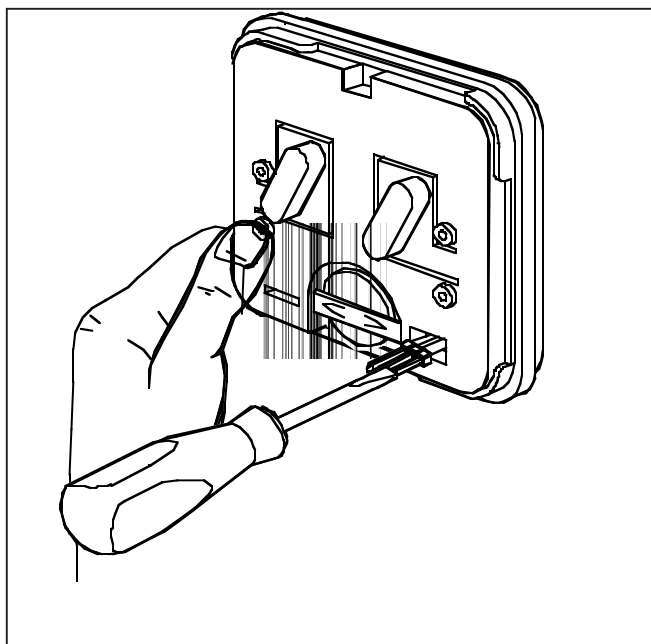


Abb. 10: Codierung ändern - 4



### Achtung!

Nach Neucodierung des Funk-Innendrucktasters muss auch die angesteuerte Anlage auf die neue Codierung umprogrammiert werden, da die alte Codierung unwiederbringlich verloren ist (siehe Montageanleitung Ihres Garagentorantriebes).

# 1. Sommaire

---

1. Sommaire.....	page	10
2. Explication des symboles .....	page	10
3. Importantes consignes de sécurité.....	page	11
4. Montage .....	page	12 - 13
5. Apprentissage du codage.....	page	14 - 15
6. Changement de codage.....	page	16 - 17

## 2. Explication des symboles

---

### Explication des symboles:

 **Prudence! Risque de dommages corporels!**



**Attention! Risque de dommages matériels!**



**Remarque / conseil!**

### 3. Importantes consignes de sécurité

---

Cet opérateur doit être raccordé et mis en service par un personnel qualifié et formé ! Une personne qualifiée est informée des dangers relatifs aux courants électriques et dispose des qualifications nécessaires pour intervenir sur des installations domestiques.

- Elle doit avoir connaissance des normes électriques et électroniques en vigueur.
- Elle doit être formée aux premiers secours.

- Respectez les normes en vigueur !
- Pour éviter tout phénomène d'induction, il est impératif de séparer dans deux gaines différentes les câbles d'alimentation 230 V des câbles d'asservissement basse tension pour raccordement d'appareils périphériques tels que contacteurs ou cellules etc.!

Tension du circuit de commande 24 V DC

#### **Prudence!**

- ▮ La non observation des consignes inclus peut conduire à des blessures corporelles et des dégâts matériels.

## 4. Montage

Avant de monter le contacteur mural à télécommande, veillez à :

- retirer les pièces avant et arrière du boîtier,
- installer la pile,
- procéder au codage et
- brancher les éléments de commande externes éventuels.

### Etape 1

- Si vous disposez de contacteurs externes comme un contacteur à clé par exemple, vissez les câbles de liaison menant à ces contacteurs sur les raccords se trouvant au dos du contacteur mural à télécommande.

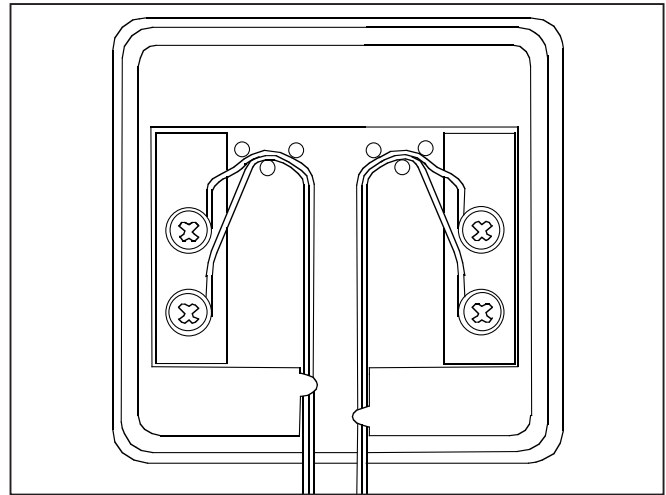


Fig. 1: Relier les contacteurs externes



### Attention!

Le câble de liaison ne doit pas dépasser 3 mètres maximum.

### Etape 2

- Introduisez les piles.  
Respectez la polarité.  
Type de piles:  
3 V, CR2032 par exemple.

### Etape 3

- Coder le contacteur mural à télécommande conformément à la description 'Apprentissage du codage'.

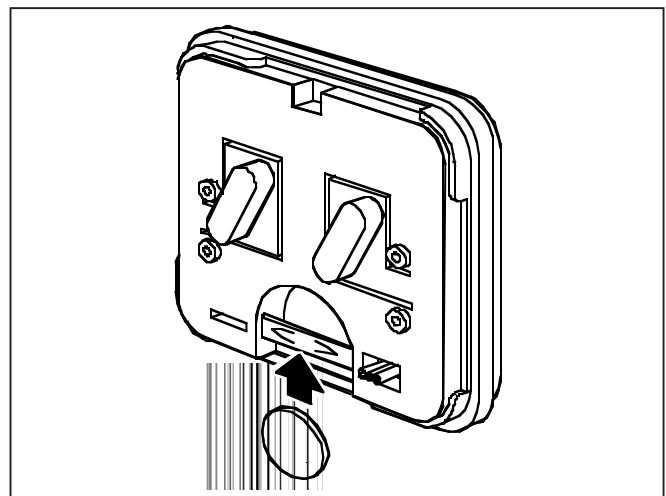


Fig. 2: Installer les piles

## 4. Montage

---

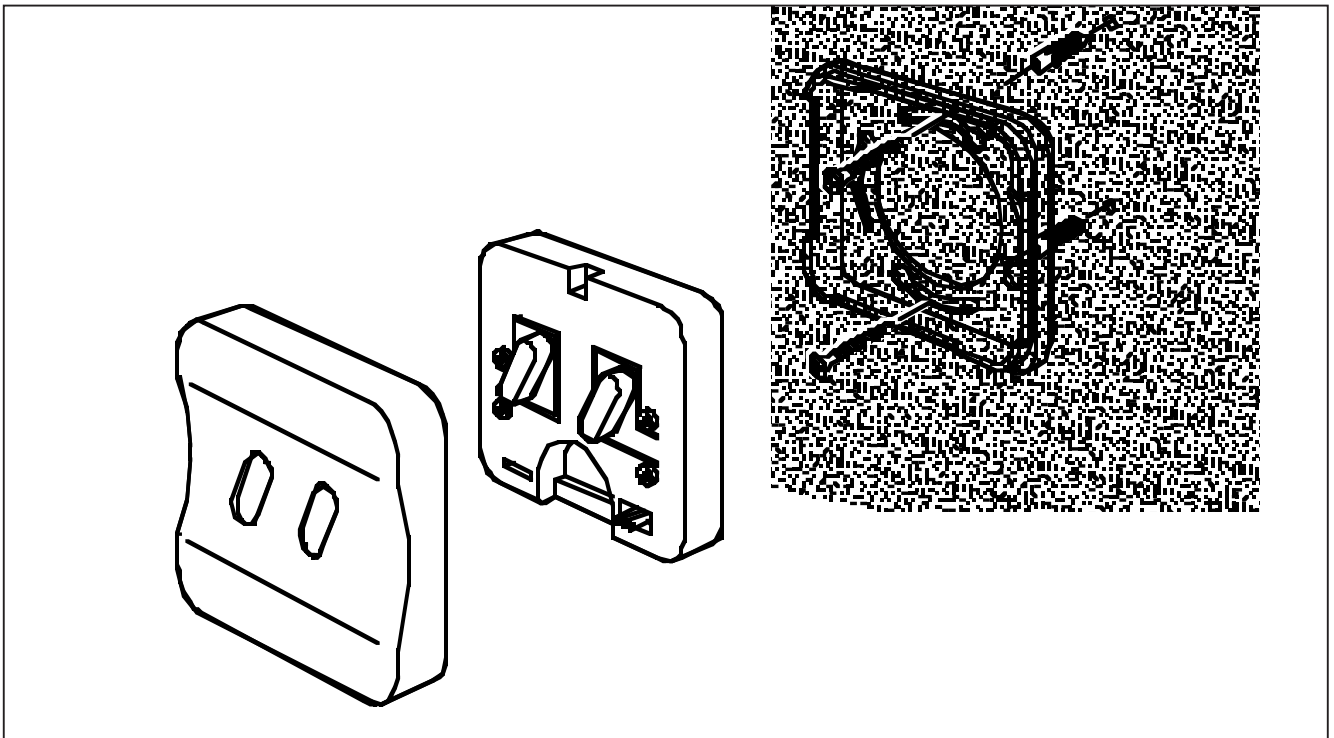


Fig. 3: Montage

### Etape 4

- Montez le contacteur mural à télécommande sans tension dans un endroit approprié conformément au schéma.

## 5. Apprentissage du codage

---

Pour pouvoir assurer la même fonction avec différents émetteurs, le codage des émetteurs devra être le même pour tous. L'exemple montre le transfert du codage d'un émetteur déjà existant vers le contacteur mural à télécommande.

### Etape 1

- Reliez le contacteur mural à télécommande et l'émetteur avec le câble de programmation fourni.

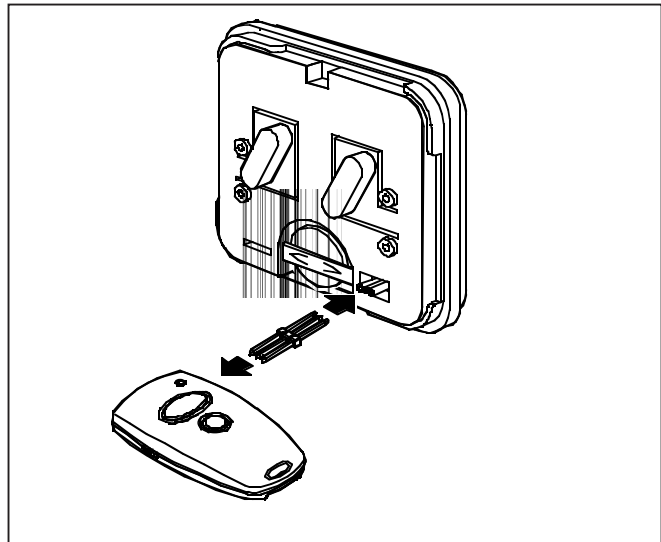


Fig. 4: Apprentissage du codage - 1

### Etape 2

- Appuyez sur la touche de l'émetteur manuel dont le codage doit être transféré et maintenez cette touche appuyée. La diode lumineuse de l'émetteur s'allume.

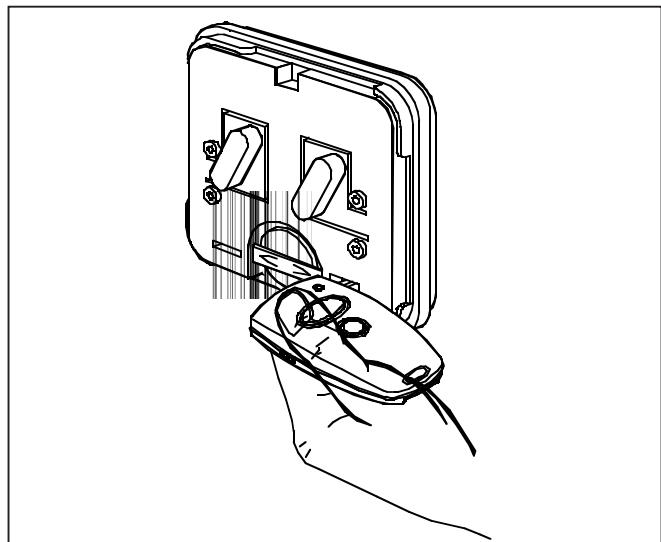


Fig. 5: Apprentissage du codage -2

## 5. Apprentissage du codage

### Etape 3

- Appuyez ensuite sur la touche du contacteur mural à télécommande devant apprendre le codage tout en maintenant appuyée la touche de l'émetteur. La diode lumineuse du contacteur mural à télécommande émet un clignotement rapide. Au bout d'une à deux secondes, la diode lumineuse du contacteur mural à télécommande émet une lumière constante. La programmation de ce canal est alors terminée.

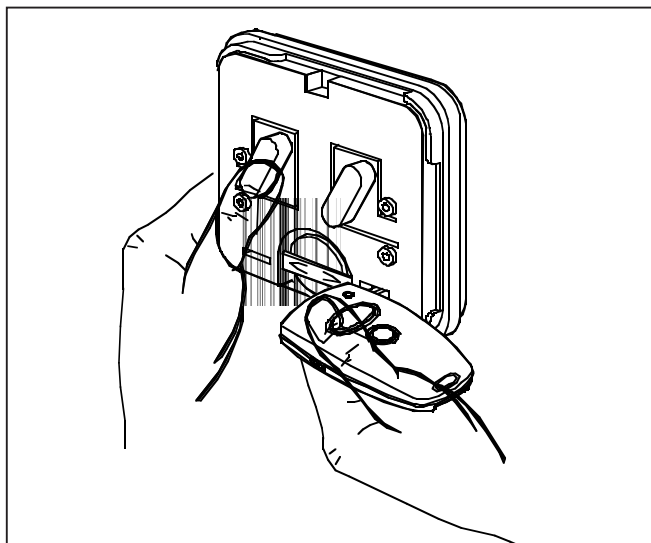


Fig. 6: Apprendre le codage -3

- Relâchez la touche de l'émetteur portable et celle du contacteur mural à télécommande.



### Remarque!

Le processus devra être effectué séparément pour les deux touches s'il y a deux opérateurs de porte de garage ou récepteurs. Le transfert du codage est également possible en sens inverse (troisième étape), en appuyant d'abord sur la touche du contacteur mural à télécommande. Dans ce cas, c'est l'émetteur portable qui apprend le code du contacteur mural à télécommande.

### Etape 4

Des contacteurs externes peuvent être raccordés au contacteur mural à télécommande à l'aide de câbles. Pour que ces touches aient les mêmes fonctions que les touches principales, répétez les étapes 2 et 3. Il faut toutefois appuyer sur les touches de programmation (P1, P2) se trouvant sous les touches principales dans le boîtier du contacteur à télécommande.

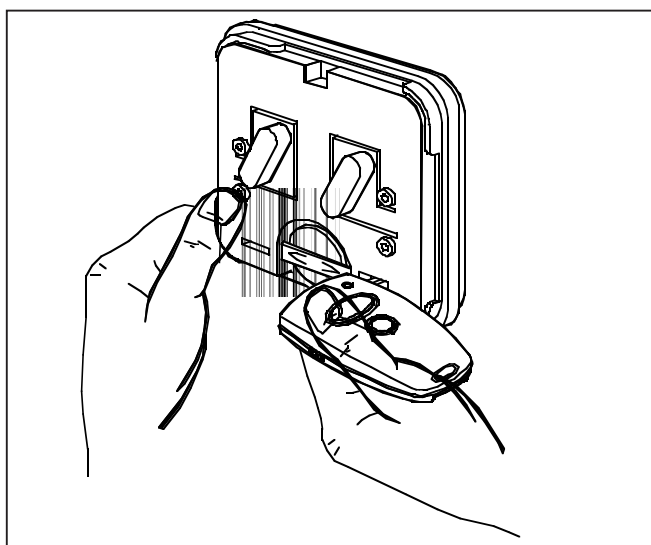


Fig. 7: Apprendre le codage -4

## 6. Changement de codage

---

Cette fonction permet de procéder à un nouveau codage de l'installation en cas de perte d'un émetteur portable. L'exemple montre le changement de codage du contacteur mural à télécommande. Mais plus pratiquement, le changement sera d'abord effectué sur un émetteur portable puis transféré sur le contacteur mural à télécommande (voir apprentissage du codage).

### Etape 1

- Branchez le câble de programmation au contacteur mural à télécommande devant être reprogrammé.

### Etape 2

- Court-circuitez l'un des deux conducteurs extérieurs du câble de programmation avec le conducteur du milieu.

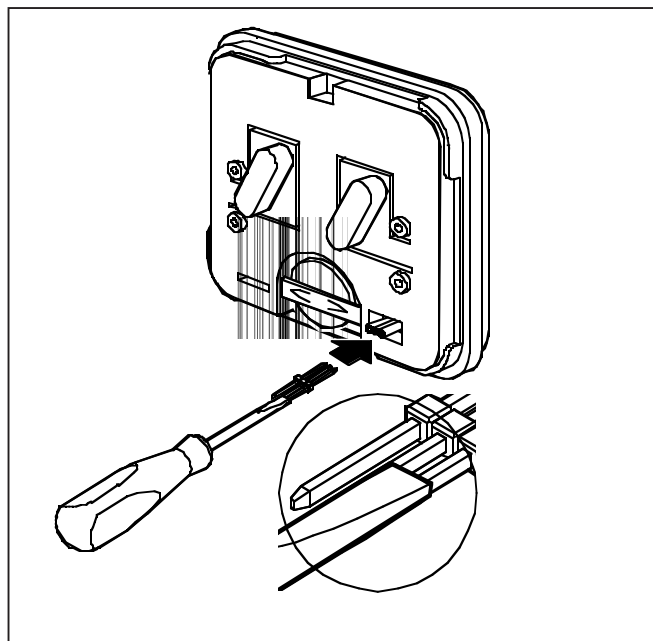


Fig. 8: Modifier le codage 1 + 2

### Etape 3

- Appuyez sur une touche du contacteur mural à télécommande. L'émetteur détermine un nouveau codage pour cette touche par programmation aléatoire. Pendant ce temps la diode LED émet un clignotement rapide. Lorsque la diode du contacteur mural émet une lumière constante, lâchez la touche.

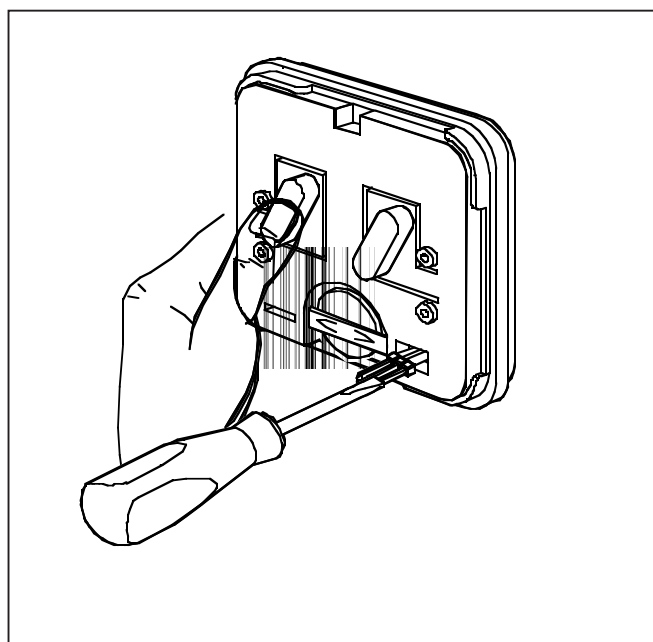


Fig. 9: Modifier le codage - 3



## 6. Changement de codage



### Remarque!

Le processus devra être effectué séparément pour toutes les touches.

### Etape 4

Modifiez le code du contacteur externe.

Pour ce faire, répétez le processus mais appuyez sur les touches (P1 et P2) encastrées au dessous de la grande touche dans le boîtier du contacteur mural.

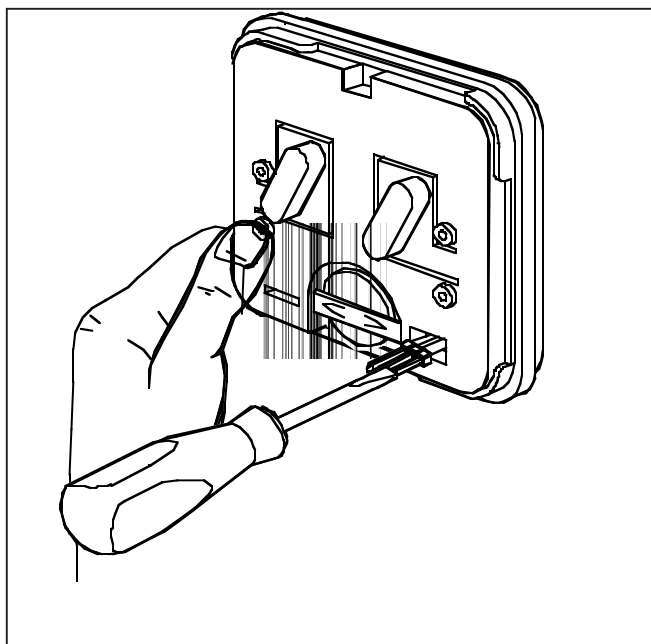


Fig. 10: Modifier le codage -4



### Attention!

Après un recodage du contacteur mural à télécommande, l'installation pilotée devra également être reprogrammée sur le nouveau codage, puisque l'ancien est définitivement perdu (voir la notice de montage de votre opérateur de porte de garage).

# 1. Inhoudsopgave

---

1. Inhoudsopgave.....	Pagina	2
2. Verklaring van de symbolen.....	Pagina	2
3. Belangrijke veiligheidsinstructies.....	Pagina	3
4. Montage .....	Pagina	4 - 5
5. Code leren .....	Pagina	6 - 7
6. Code wijzigen .....	Pagina	8 - 9

## 2. Verklaring van de symbolen

---

### Verklaring van de symbolen:



**Voorzichtig! Gevaar voor lichamelijk letsel!**



**Opgelet! Gevaar voor materiële schade!**



**Aanwijzing / tip!**

### 3. Belangrijke veiligheidsinstructies

---

Enkel gekwalificeerd en geschoold vakpersoneel mag deze draadloze drukknopkast aansluiten en in bedrijf stellen! Gekwalificeerd en geschoold vakpersoneel als bedoeld in deze beschrijving zijn personen die door elektrotechnici of door Marantec voldoende onderwezen zijn of gecontroleerd worden en daardoor in staat zijn gevaren te herkennen die door elektriciteit kunnen worden veroorzaakt. Bovendien moeten ze beschikken over de kwalificaties die overeenstemmen met hun activiteit, in het bijzonder

- kennis van de elektrotechnische voorschriften
- opleiding voor gebruik en onderhoud van de juiste veiligheidsvoorzieningen.

- Houdt rekening met de plaatselijke veiligheidsvoorschriften!
- Installeer netspanning- en stuurspanningsleidingen steeds gescheiden!  
Stuurspanning 24 V DC.

#### **Voorzichtig!**

- ▮ Bij het niet in acht nemen van de waarschuwingen en instructies kan lichamelijk letsel en materiële schade optreden.

## 4. Montage

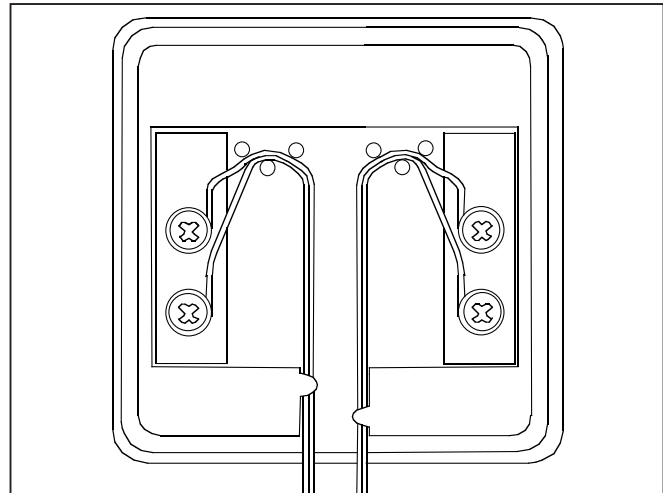
---

Alvorens de draadloze drukknopkast te monteren, dient u:

- De behuizing aan de voor- en achterkant te verwijderen
- De batterij plaatsen
- De code programmeren
- De eventueel aanwezige externe drukknoppen aansluiten.

### Stap 1

- Sluit bij externe drukknoppen, bijv. een sleutelschakelaar, de verbindingkabels naar deze drukknoppen aan op de aansluitingen aan de achterkant van de draadloze drukknopkast.



Afb. 1: Externe knoppen verbinden



### Opgelet!

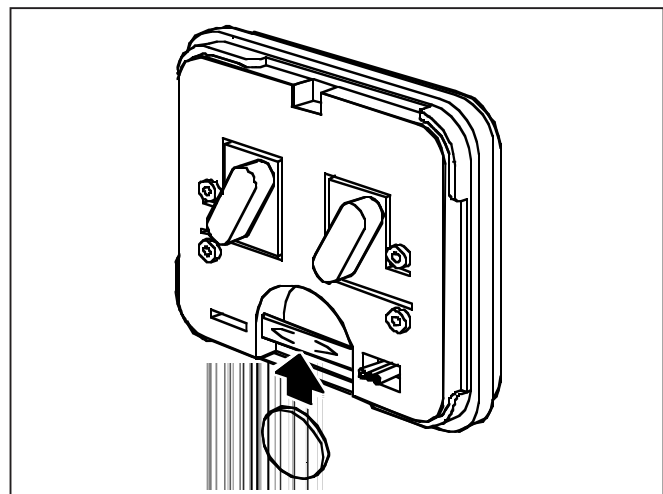
De verbindingkabel mag maximaal 3 m lang zijn.

### Stap 2

- Plaats de batterij. Zorg voor een juiste polariteit.  
Batterijtype: 3 V, bijv. CR2032.

### Stap 3

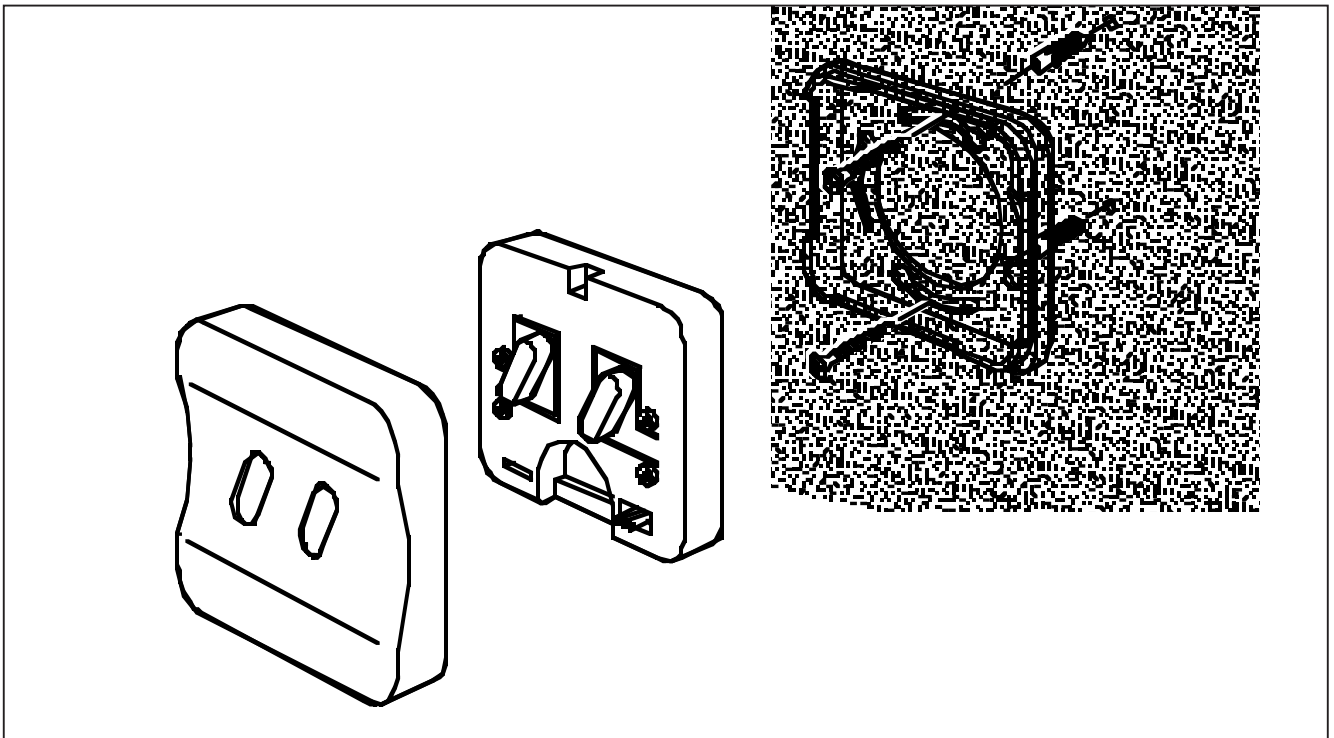
- Codeer de draadloze drukknopkast zoals onder 'Code leren' is beschreven.



Afb. 2. Batterijen plaatsen

## 4. Montage

---



Afb. 3: Montage

### Stap 4

- Monteer de draadloze drukknopkast op een geschikte plaats, bijv. zoals in de tekening is aangegeven.

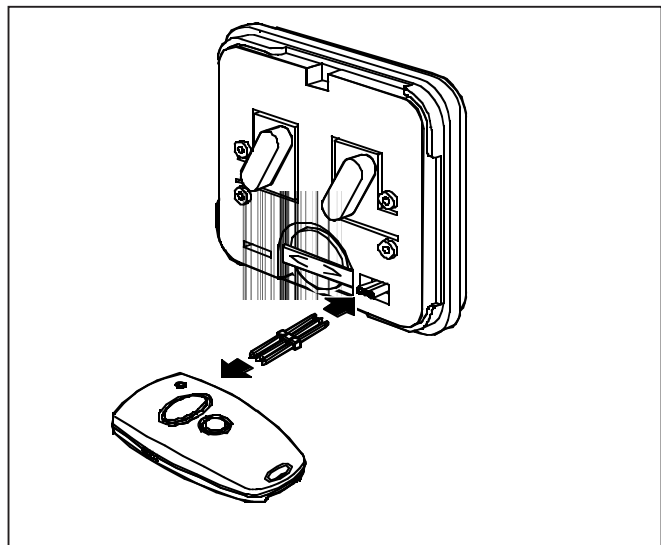
## 5. Code leren

---

Om met verschillende handzenders dezelfde functie te kunnen uitvoeren, moet de code van deze handzenders gelijk zijn. In het voorbeeld wordt de overdracht van de code van een bestaande handzender op de draadloze drukknopkast getoond.

### Stap 1

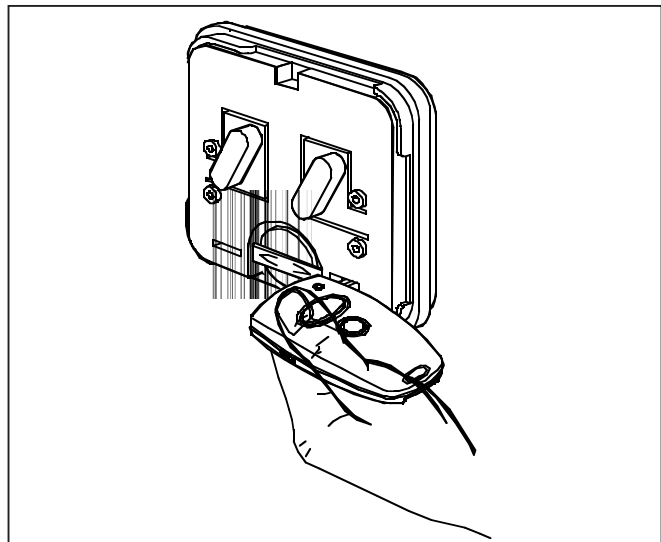
- Verbind de draadloze drukknopkast en de handzender met het bijgevoegde codeerstekertje.



Afb. 4: Code leren - 1

### Stap 2

- Druk eerst op de drukknop van de handzender waarvan de code moet worden overgedragen en houdt deze knop ingedrukt. De LED in de handzender brandt.

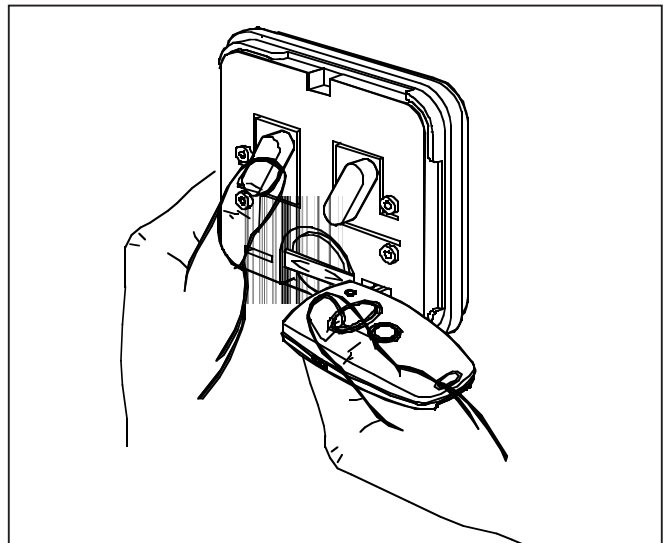


Afb. 5: Code leren - 2

## 5. Code leren

### Stap 3

- Druk daarna op de drukknop van de draadloze drukknopkast die de bewuste code moet leren; houdt de drukknop van de handzender ingedrukt. De LED in de draadloze drukknopkast knippert snel. Na 1-2 seconden brandt de LED van de draadloze drukknopkast constant. De drukknop (het kanaal) is nu geprogrammeerd.



Afb. 6: Code leren - 3

- Laat de drukknop van de handzender en van de draadloze drukknopkast los.



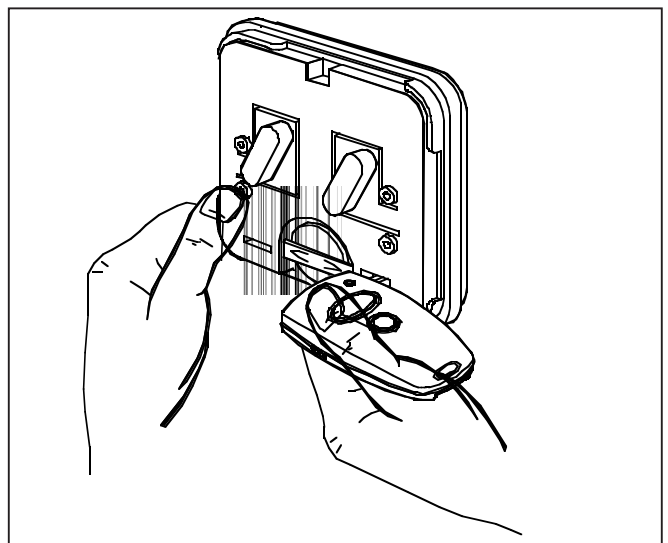
### Aanwijzing / tip

Dit proces dient voor beide drukknoppen afzonderlijk worden uitgevoerd als er bijvoorbeeld twee garagedeuraandrijvingen of ontvangers geïnstalleerd zijn.

De overdracht van de code kan ook in omgekeerde richting gebeuren (stap 3) als eerst de knop van de draadloze drukknopkast ingedrukt en vastgehouden wordt. In dit geval leert de handzender van de draadloze drukknopkast de code.

### Stap 4

Aan de draadloze drukknopkast kunnen externe drukknoppen worden aangesloten via een verbindingkabel. Om dezelfde functie als de (hoofd)-drukknoppen te bewerkstelligen, herhaalt u de stappen 2 en 3. Druk echter nu op de kleine drukknoppen (P1,P2) die in de behuizing onder de (hoofd)drukknoppen van de draadloze drukknopkast zijn aangebracht.



Afb. 7: Code leren - 4

## 6. Code wijzigen

---

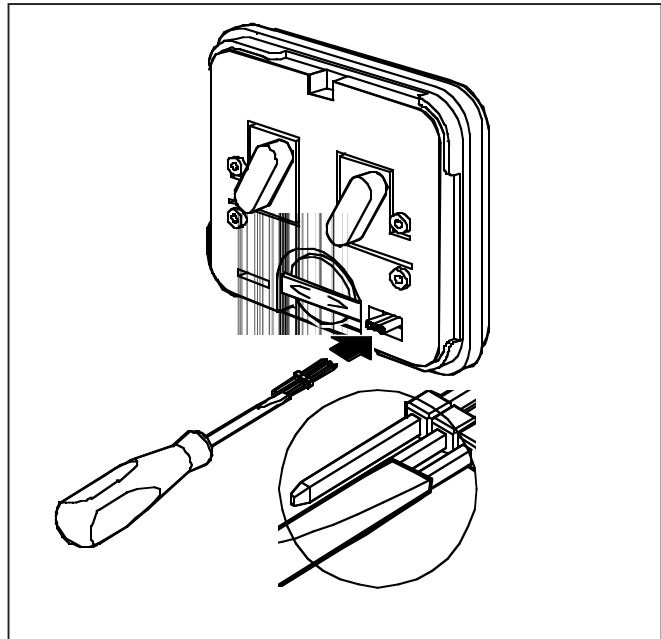
Deze functie dient om bij verlies van een handzender een nieuwe code te programmeren. In het voorbeeld wordt de verandering van de code van de draadloze drukknopkast getoond. De wijziging van de code wordt echter op een handzender uitgevoerd en vervolgens aan de draadloze drukknopkast overgedragen (zie code leren).

### Stap 1

- Sluit het codeerstekkertje aan op de draadloze drukknopkast welke opnieuw moet worden geprogrammeerd.

### Stap 2

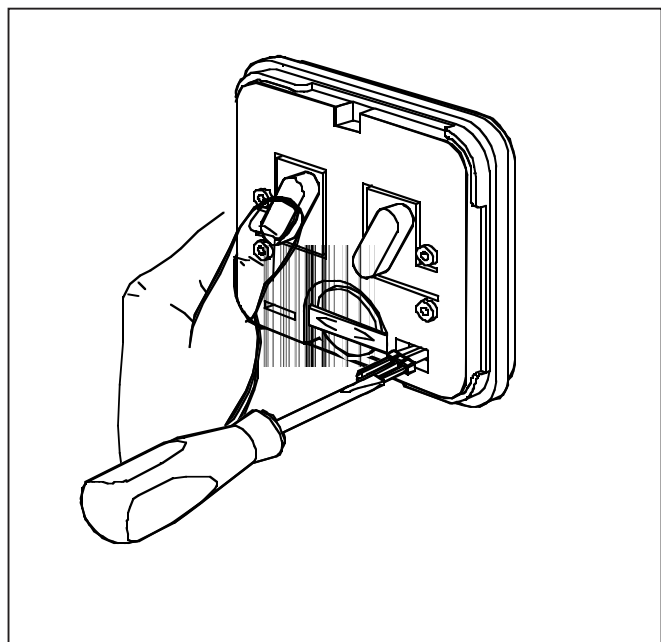
- Sluit één van de beide buitenste contacten kort met het middelste contact (van het codeerstekkertje).



Afb. 8: Code veranderen - 1+2

### Stap 3

- Druk gedurende minstens 5 sec. op één drukknop van de draadloze drukknopkast. De handzender bepaalt door 'random' programmering een nieuwe code voor deze drukknop. Hierbij knippert de LED snel. Als de LED van de draadloze drukknopkast constant brandt, kan de drukknop worden losgelaten.



Afb. 9: Code veranderen - 3



## 6. Code wijzigen



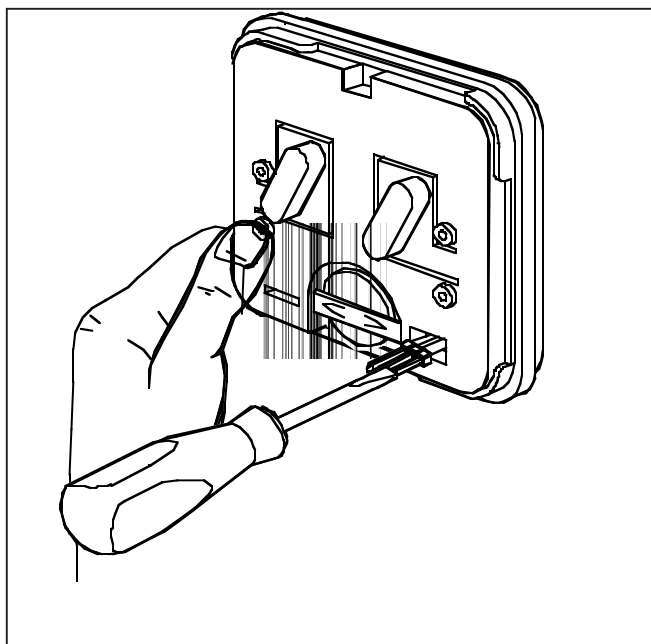
### Aanwijzing / tip

Dit proces dient voor alle drukknoppen afzonderlijk te worden uitgevoerd.

### Stap 4

Verander de code van de externe drukknop.

Herhaal de voorgaande stappen druk echter op de kleine drukknoppen (P1, P2) die onder de grote (hoofd)-drukknop in de behuizing van de draadloze drukknopkast zijn aangebracht.



Afb. 10: Code veranderen - 4



### Opgelet!

Na hercodering van de draadloze drukknopkast moet ook de te bedienen installatie met de nieuwe code geprogrammeerd worden omdat de oude code onherroepelijk gewist is (zie montagehandleiding van uw garagedeuraandrijving).





## DEUTSCH

Urheberrechtlich geschützt.  
Nachdruck, auch auszugsweise, nur mit unserer Genehmigung.  
Änderungen, die dem technischen Fortschritt dienen, vorbehalten.

## FRANÇAIS

Copyright  
Toute reproduction même partielle est interdite sans notre autorisation.  
Tous changements de constructions permis par l'évolution des techniques réservés.

## NEDERLANDS

Auteursrechtelijk beschermd  
Nadruk, ook gedeeltelijk, enkel met onze toestemming.  
Wijzigingen, die de technische vooruitgang dienen, voorbehouden.

Verwenden Sie den Sender ausschließlich zum Bedienen von Garagentorsteuerungen oder Funksteuerungen, denen der Sender beiliegt oder für die der Sender als Ersatz geliefert wurde.

This transmitter may only be used to operate garage door operators or radio controls for the following purposes: It has to be part of the supply package for the above mentioned controls or it has to be delivered as replacement.

FOR EUROPEAN APPLICATIONS:  
This product complies with the essential requirements of the R&TTE directive 1999/5/EC.

The declaration of conformity can be acquired from the supplier referred to in the delivery documents.

868,3 MHz and 433,92 MHz

For use in:

EU/CH/FL/N/IS/PL/CZ/H/LT



EN 55011  
EN 50081  
EN 50082  
ETS 300220



Version: 01.2004  
#64 918